

KilkeShop

Tuotekatalogi



www.partio.fi/kilkeshop

Kilke
28.7.-5.8.2010
VI FINNJAMBOREE

SISÄLLYS

Leirikeittiö	3
Laukut ja reput.....	4
Vaatteet	6
Päähineet	9
Retkeily- ja leirituotteet.....	5
Merkit.....	12
Globe Hope	13
Kokotaulukot.....	16
Tilauslomake	20

LEIRIKEITTIÖ



LUNCHBOX 12,00 €

Kolmiosainen lunchbox, jossa sinisiä ja mustia osia sekä Partio-logo kaiverrettuna kanteen.

VÄRIVAIHTOEHDOT:

Oranssi, pinkki, vihreä, keltainen, punainen, musta ja sininen.



SPORK 2,00 €

Kätevä retkellä! Muovinen lusikkahaarukka-veitsiyhdistelmä.

Oranssi, Kilke-logo kaiverrettuna varteen.

VÄRIVAIHTOEHDOT:

Oranssi, pinkki, vihreä, keltainen, punainen, musta ja sininen.



PÄIVI-PATAKINNAS 18,00 €

Tämä patakinnas kestää! Globe Hope on valmistanut kierrätysmateriaaliset patakintaat Ruotsin armeijan harmaista merimiessäkeistä. Koko: 38x20cm.

”Aikaisemmalla urallani jouduin välillä kuumottaviin paikkoihin, joista selvisin aina kunnialla. Kiitos sinun, voin hyödyntää vahvuksiani edelleen.”

Tuotteessa on huovalle painettu partiotunnus. Yksi koko.



VILLE-ESSU 35,00 €

Globe Hope on valmistanut kierrätysmateriaaliset suojaessut Ruotsin armeijan harmaista merimiessäkeistä. Koko voi hieman vaihdella, n. 102x65cm.

”Olen koko elämäni ollut suojaustehtävissä. Kiitos sinun, pääsen jatkamaan uraani ja tekemään sitä mitä todellakin osaan.”

Essussa on taskut ja koukku sekä sinisellä painettu partiotunnus ja Globe Hopen kangasmerkki.

Yksi koko

LAUKUT JA REPUT



TIMPPA-OLKALAUKKU 25,00 €

Globe Hope on valmistanut kierrätysmateriaaliset Timppa-olkalaukut Ruotsin armeijan harmaista varustesäkeistä. Kassi on merimiessäkin mallinen ja suljettaessa sen yläosa taitetaan alaosan päälle läpäksi. Olkahihna on kiinnitetty säkin puoliväliin. Kassin kokonaissyvyys on noin 65 cm ja kiinnikäännetyn kassin koko on noin 35 x 35 cm.



KOOPEE-OLKALAUKKU 20,00 €

Globe Hope on valmistanut kierrätysmateriaaliset KooPee-olkalaukut puolustusvoimien kaasunaamarilaukuista. Koko: 31x25cm.

”Edellisessä työssäni minulta vaadittiin erinomaista kestävyyttä ja kykyä toimia vaikeissakin paikoissa. Odotan innolla uusia kokemuksia sinun käytössäsi.”

Olkahihnassa Kilke-kangasmerkki ja laukun läpässä partiotunnus.



KÄNNYKKÄPUSSI ANNA JA TIINA 18,00 €

Globe Hope on valmistanut kierrätysmateriaaliset kännykkäpuusi Ruotsin armeijan harmaista merimiessäkeistä.

”Olen saanut kiitosta kestävydestäni ja kyvystä suojata asioita. Kiitos sinun, pääsen käyttämään vahvuuksiani jatkossakin.”

Kännykkäpuusissa on kaulanauha ja metallinen klipsi esimerkiksi vyölenkkiin kiinnitystä varten. Läppä pysyy kiinni tarranauhan avulla.

Vaihtoehtoina läpässä Kilke-logo tai partiotunnus, takana molemmissa Globe Hopen kangasmerkki.



VIIKONLOPPUKASSI 40,00 €

Kunnon partiokassi viikonloppureissuille mukaan! Mustassa kassissa on pieni vetoketjullinen sivutasku ja harmaat yksityiskohdat sekä painettuna partiotunnus valkoisella. Kassissa on säädettävä olkahihna ja toisessa päädyssä kahva. Tilavuus noin 50 litraa. Materiaali on pinnoitettua, vettä- ja likaahylkivää kangasta.



HARRI-NIPSUPUSSI 20,00 €

Globe Hope on valmistanut nipsupussit kiertäysmateriaalista. Koko: 20x20cm.

”Minulla on aina pysynyt tavarat tallessa. Voit jättää minun huolehdittavaksi tärkeät tavarasi.”

Pussissa on köynnöspainatus mustalla sekä Globe Hopen kangasmerkki.



JENNI-NIPSUPUSSI 18,00 €

Globe Hope on valmistanut nipsupussit kiertäysmateriaalista. Koko: 20x15cm.

”Minulla on aina pysynyt tavarat tallessa. Voit jättää minun huolehdittavaksi tärkeät tavarasi.”

Pussissa on köynnöspainatus mustalla sekä Globe Hopen kangasmerkki.



MINI-NIPSUPUSSI 16,00 €

Globe Hope on valmistanut nipsupussit kiertäysmateriaalista. Koko: 11x14cm.

”Minulla on aina pysynyt tavarat tallessa. Voit jättää minun huolehdittavaksi tärkeät tavarasi.”

Pussissa on köynnöspainatus mustalla sekä Globe Hopen kangasmerkki.

VAATTEET



NAISTEN T-PAITA 12,00 €

Virallinen leiripaita on monikäyttöinen, kokonaan puuvillainen perinteinen T-paita. Partionsinisessä paidassa on vaaleansininen köynnöspainatus oikeassa kyljessä ja oranssi-valkoinen Kilke-logo rinnassa. Lisäksi selässä on painettu leirin ajankohta ja Finnjamboree-teksti.



MIESTEN T-PAITA 12,00 €

Virallinen leiripaita on monikäyttöinen, kokonaan puuvillainen (180 g) perinteinen T-paita. Partionsinisessä paidassa on vaaleansininen köynnöspainatus oikeassa kyljessä ja oranssi-valkoinen Kilke-logo rinnassa. Lisäksi selässä on painettu leirin ajankohta ja Finnjamboree-teksti. Miesten koot.



NAISTEN TOPPI 10,00 €

Partionsininen naruolkaintoppi on kesäleirin aurinkoisten päivien suosikkituote! Topissa on vaaleansininen köynnöspainatus oikeassa kyljessä. Materiaalina joustava 100 % puuvillaneulos.



TEKNINEN
KAULUSPAITA 22,00 €

Tyylikkäässä partionsinisessä kauluspaidassa on valkoiset yksityiskohdat. Paita on miellyttävää Cooldry-neulosta ja siinä on partiotunnus brodeerattuna valkoisella rintaan ja niskaan. HUOM! Tuote on reilua kokoa, tarkista kokosi taulukosta.



PITKÄHIHAINEN
PAITA 25,00 €

Ekopuuvillasta ja elastaanista valmistettu pitkähihainen T-paita lämmittää ja suojaa. Musta, kyljessä harmaa köynnöspainatus ja niskassa Globe Hopon merkki.

Miesten ja naisten koot. Lisäksi juniorikoko 140 cm.



HUPPARI 30,00 €

Ruskea Kilke-huppari on pehmoinen ja mukava leirivaate. Huppari on puuvillasekoitetta (65 % co, 35 % pol) ja siinä on Kilke-logo brodeerattuna rintaan ja selkään oranssilla. HUOM! HUOM! Tuote on reilua kokoa, tarkista kokosi taulukosta.



SOFTSHELL -TAKKI 60,00 €

Hupullinen partionsininen soft shell -takki suojaa sekä tuulelta että sateelta. Takissa on vetoketjutaskut edessä, kätevä vetoketjullinen rintatasku sekä tasku vasemmassa hihassa. Hihansuissa tarrakiinnitys, helmassa kiristysnauha. Takissa on brodeerattu partiotunnus valkoisella rinnassa ja niskassa.

HUOM! Tuote on reilua kokoa, tarkista kokosi taulukosta.



VILMA-KANGASVYÖ 22,00 €

Olen tottunut kovaan kulutukseen. Minusta saat kestävän ja luotettavan kumppanin. Väri musta. Kilkkeen tähtikuvio. Koko: S = 110cm, L = 125cm.



VILLE-ESSU 35,00 €

Globe Hope on valmistanut kierrätysmateriaaliset suojaessut Ruotsin armeijan harmaista merimiessäkeistä. Koko voi hieman vaihdella, n. 102x65cm.

”Olen koko elämäni ollut suojaustehtävissä. Kiitos sinun, pääsen jatkamaan uraani ja tekemään sitä mitä todellakin osaan.”

Essussa on taskut ja koukku sekä sinisellä painettu partiotunnus ja Globe Hopen kangasmerkki.

Yksi koko

PÄÄHINEET



BANDANA 6,00 €

Yhdenkoon partionsininen bandana on 100 % puuvillaa ja siinä on Kilke-kangasmerkki otsalla.



LIPPIS 8,00 €

Trendikkäässä ja kestävässä oliivinvihreässä ”army cap” -lippiksessä on takana tuuletusniitit.

Oranssilla brodeerattuna Kilke-tunnus edessä ja takana www.partio.fi -teksti.

Hattukoot: 55 ja 58



PIPO 10,00 €

Ekologisesta bambukuidusta valmistettu musta pipo, jossa on Kilke-kangasmerkki. Pipoa on kahta kokoa.



BUFF-HUIVI 15,00 €

Sini-oranssi Original Buff -putkihuivi taipuu moneen käyttöön.

RETKEILY- JA LEIRITUOTTEET



LUNCHBOX 12,00 €

Kolmiosainen lunchbox, jossa sinisiä ja mustia osia sekä Partio-logo kaiverrettuna kanteen.

VÄRIVAIHTOEHDOT:

Oranssi, pinkki, vihreä, keltainen, punainen, musta ja sininen.



SPORK 2,00 €

Kätevä retkellä! Muovinen lusikkahaarukka-veitsiyhdistelmä.

Oranssi, Kilke-logo kaiverrettuna varteen.

VÄRIVAIHTOEHDOT:

Oranssi, pinkki, vihreä, keltainen, punainen, musta ja sininen.



METALLINEN MUKI 6,00 €

Kannellinen 0,5 litran teräsmuki pitää aamuteen lämpimänä pidempään. Kannessa on juomamekanismi ja kyljessä valkoisella Kilke-logo.



FORTE MUKI 16,00 €

Valkoinen perinteinen posliinimuki, jossa kaksivärinen Kilke jamboree logo toisella puolella kolmivärinen partio 100-vuotta logo.



METALLINEN JUOMAPULLO 6,00 €

Sininen 0,75 litran metallinen juomapullo, jossa Kilke Finnjamboree logo keiverrettuna pintaan.



TIMPURIN KYNÄ 2,00 €

Leirin logolla ja www.partio.fi/kilke -painatuksella varustettu partionsininen litteä lyijykynä.



SATEENVARJO 18,00 €

Partiomaisen pirteä, reilunkokoinen sateenvarjo suojaa niin kastumiselta kuin liialliselta auringonporotukseltakin.

Partionsininen ”Väiski-väritys”, partiotunnus yhdessä lohossa. Halkaisija 140 cm.



ISTUINALUNEN 6,00 €

Kokoontaitettava istuinalunen kulkee helposti mukana ja suojaa lialta ja kosteudelta. Leirin logolla varustettu istuinalunen on musta ja kooltaan 30x40cm.



KAULANAUHA 3,00 €

Partionsinisessä kaulanauhassa kulkevat mukana avaimet ja muut tarpeelliset tavarat. Nauhan leveys on 16 mm, ja siihen on painettu ”Partio 100 vuotta” -logo sekä www.partio.fi -teksti. Nauhassa on muoviset turvaja pikalukot.



PÄIVI-PATAKINNAS 18,00 €

Tämä patakinnas kestää! Globe Hope on valmistanut kierrätysmateriaaliset patakintaat Ruotsin armeijan harmaista merimiessäkeistä. Koko: 38x20cm.

”Aikaisemmalla urallani jouduin välillä kuumottaviin paikkoihin, joista selvisin aina kunnialla. Kiitos sinun, voin hyödyntää vahvuksiani edelleen.”

Tuotteessa on huovalle painettu partiotunnus. Yksi koko.

MERKIT



LEIRIPINSSI 2,00 €

Metallisen Kilke-pinssin leveys on 20 mm. Leiritunnuksen värit ovat partionsininen ja oranssi.



VYÖMERKKI 3,00 €

Perinteinen metallinen vyömerkki on myös kiva keräilyesine. Kilke-vyömerkissä on stanssattu leiritunnus ja reiät kulmissa kiinnittämistä varten. Merkin korkeus on 30 mm.

GLOBE HOPE



TIMPPA-OLKALAUKKU 25,00 €

Globe Hope on valmistanut kierrätysmateriaaliset Timppa-olkalaukut Ruotsin armeijan harmaista varustesäkeistä. Kassi on merimiessäkin mallinen ja suljettaessa sen yläosa taitetaan alaosan päälle läpäksi. Olkahihna on kiinnitetty säkin puoliväliin. Kassin kokonaissyvyys on noin 65 cm ja kiinnikäännetyn kassin koko on noin 35 x 35 cm.



KOOPEE-OLKALAUKKU 20,00 €

Globe Hope on valmistanut kierrätysmateriaaliset KooPee-olkalaukut puolustusvoimien kaasunaamarilaukuista. Koko: 31x25cm.

”Edellisessä työssäni minulta vaadittiin erinomaista kestävyyttä ja kykyä toimia vaikeissakin paikoissa. Odotan innolla uusia kokemuksia sinun käytössäsi.”

Olkahihnassa Kilke-kangasmerkki ja laukun läpässä partiotunnus.



KÄNNYKKÄPUSSI ANNA JA TIINA 18,00 €

Globe Hope on valmistanut kierrätysmateriaaliset kännykkäpuusi Ruotsin armeijan harmaista merimiessäkeistä.

”Olen saanut kiitosta kestävydestäni ja kyvystä suojata asioita. Kiitos sinun, pääsen käyttämään vahvuuksiani jatkossakin.”

Kännykkäpuusissa on kaulanauha ja metallinen klipsi esimerkiksi vyölenkkiin kiinnitystä varten. Läppä pysyy kiinni tarranauhan avulla.

Vaihtoehtoina läpässä Kilke-logo tai partiotunnus, takana molemmissa Globe Hopen kangasmerkki.



**PITKÄHIHAINEN
PAITA** 25,00 €

Ekopuuvillasta ja elastaanista valmistettu pitkähihainen T-paita lämmittää ja suojaa. Musta, kyljessä harmaa köynnöspainatus ja niskassa Globe Hopen merkki.

Miesten ja naisten koot. Lisäksi juniorikoko 140 cm.



HARRI-NIPSUPUSSI 20,00 €

Globe Hope on valmistanut nipsupussit kiertäysmateriaalista. Koko: 20x20cm.

”Minulla on aina pysynyt tavarat tallessa. Voit jättää minun huolehdittavaksi tärkeät tavarasi.”

Pussissa on köynnöspainatus mustalla sekä Globe Hopen kangasmerkki.



JENNI-NIPSUPUSSI 18,00 €

Globe Hope on valmistanut nipsupussit kiertäysmateriaalista. Koko: 20x15cm.

”Minulla on aina pysynyt tavarat tallessa. Voit jättää minun huolehdittavaksi tärkeät tavarasi.”

Pussissa on köynnöspainatus mustalla sekä Globe Hopen kangasmerkki.



MINI-NIPSUPUSSI 16,00 €

Globe Hope on valmistanut nipsupussit kiertäysmateriaalista. Koko: 11x14cm.

”Minulla on aina pysynyt tavarat tallessa. Voit jättää minun huolehdittavaksi tärkeät tavarasi.”

Pussissa on köynnöspainatus mustalla sekä Globe Hopen kangasmerkki.



PÄIVI-PATAKINNAS 18,00 €

Tämä patakinnas kestää! Globe Hope on valmistanut kierrätysmateriaaliset patakintaat Ruotsin armeijan harmaista merimiessäkeistä. Koko: 38x20cm.

”Aikaisemmalla urallani jouduin välillä kuumottaviin paikkoihin, joista selvisin aina kunnialla. Kiitos sinun, voin hyödyntää vahvuksiani edelleen.”

Tuotteessa on huovalle painettu partiotunnus. Yksi koko.



VILLE-ESSU 35,00 €

Globe Hope on valmistanut kierrätysmateriaaliset suojaessut Ruotsin armeijan harmaista merimiessäkeistä. Koko voi hieman vaihdella, n. 102x65cm.

”Olen koko elämäni ollut suojaustehtävissä. Kiitos sinun, pääsen jatkamaan uraani ja tekemään sitä mitä todellakin osaan.”

Essussa on taskut ja koukku sekä sinisellä painettu partiotunnus ja Globe Hopen kangasmerkki.

Yksi koko



VILMA-KANGASVYÖ 22,00 €

Olen tottunut kovaan kulutukseen. Minusta saat kestävän ja luotettavan kumppanin. Väri musta. Kilkkeen tähtikuvio. Koko: S = 110cm, L = 125cm.

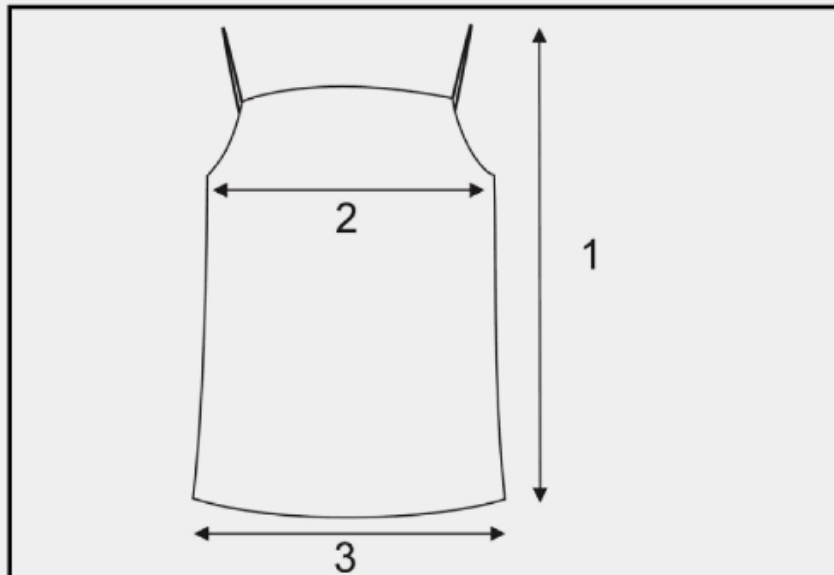
KOKOTAULUKOT

NAISTEN T-PAITA

Naisten T-paita	XS	S	M	L	XL
Pituus cm	57,5	59	60,5	62	63,5
½ rinta	43	45	47	49	51
½ vyötärö	38	40	42	44	46
Hartiasta-hartiaan	34	36	38	40	42
Hihapituus	15	16	17	18	19

13H4007 AUCKLAND JUNIOR	120	140	160
Pituus cm	50	57	64
½ rinta	37	41	45
Hartiasta-hartiaan	36	39	42
Hihapituus	16,5	18	19,5

NAISTEN TOPPI



JT-27393 Toppi
 160 g/m² 95 % puuvillaa, 5 % spandexia
 SAMPLE SIZE S, L

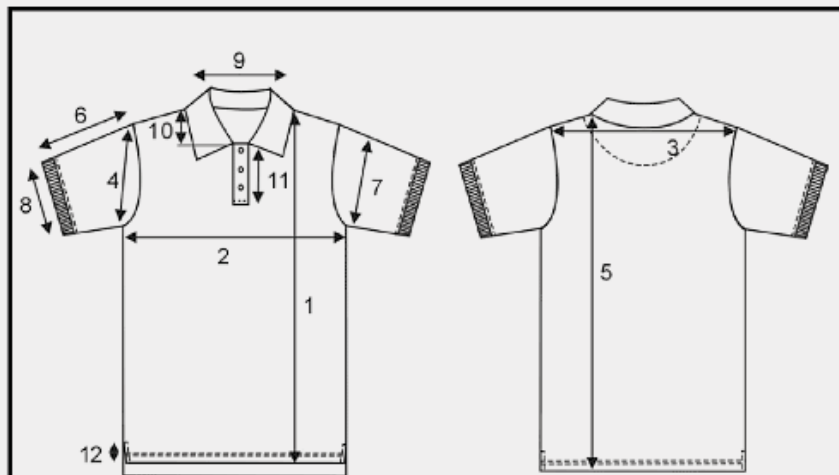
Koko		XS	S	M	L	XL	XXL
1	Pituus olkapäästä helmaan	56	58	60	62	64	66
2	Rinnan leveys	32,5	35	37,5	40	42,5	45
3	Helman leveys	37,5	40	42,5	45	47,5	50

MIESTEN T-PAITA

Miesten T-paita	XS	S	M	L	XL	XXL	3XL	4XL	5XL
Pituus cm	68	71	74	76	78	80	82	84	86
½ rinta	45,5	49,5	53,5	57,5	61,5	65,5	69,5	79,5	77,5
Hartiasta-hartiaan	41	44	47	50	53	56	59	62	65
Hihapituus	21	22	23	24	25	26	27	28	29

13H4007 AUCKLAND JUNIOR	120	140	160
Pituus cm	50	57	64
½ rinta	37	41	45
Hartiasta-hartiaan	36	39	42
Hihapituus	16,5	18	19,5

TEKNINEN KAULUSPAITA



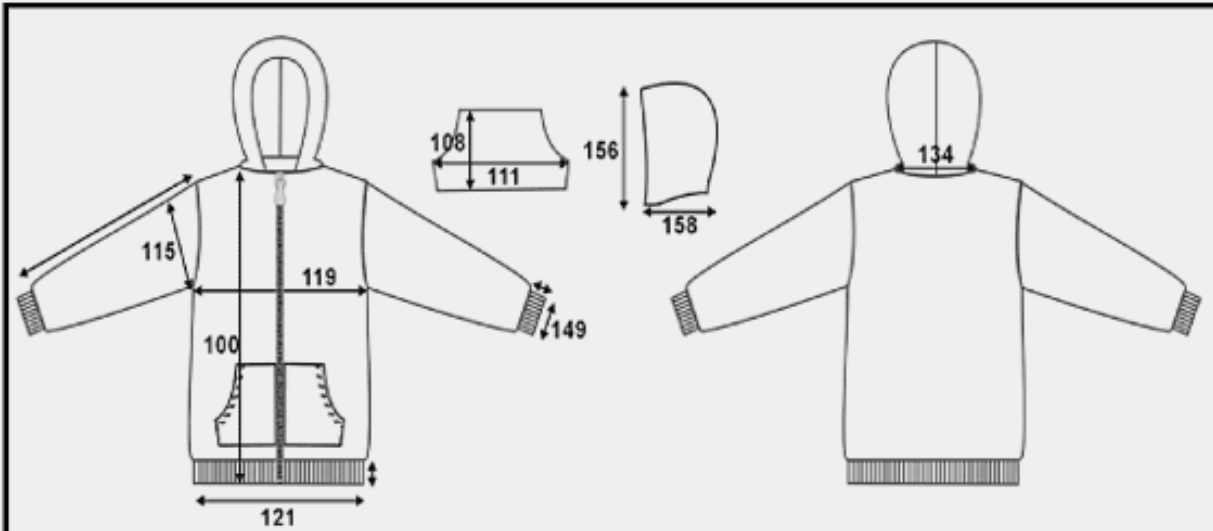
JT-27393 Tekninen pikee

200 g/m2 cooldry

SAMPLE SIZE L

Koko		S	M	L	XL	XXL	5XL
1	Etuosan pituus olkapäästä helmaan	72	74	76	78	80	86
2	Rinnan leveys	53,5	55,5	57,5	59,5	61,5	67,5
3	Hartian leveys	49	51	53	55	57	63
4	Hiha-aukon korkeus kainalosta olkapä	22	23	24	25	26	29
5	Takaosan pituus niskasta helmaan	76	78	80	82	84	90
6	Hihan pituus	24	25	26	27	28	31
8	Hihansuun leveys	16	17	18	19	20	23
9	Kaula-aukon leveys	18	19	20	21	22	25
11	Nappilistan korkeus	13	13	13	13	13	13
12	Sivuhalkion korkeus	4	4	4	4	4	4

HUPPARI



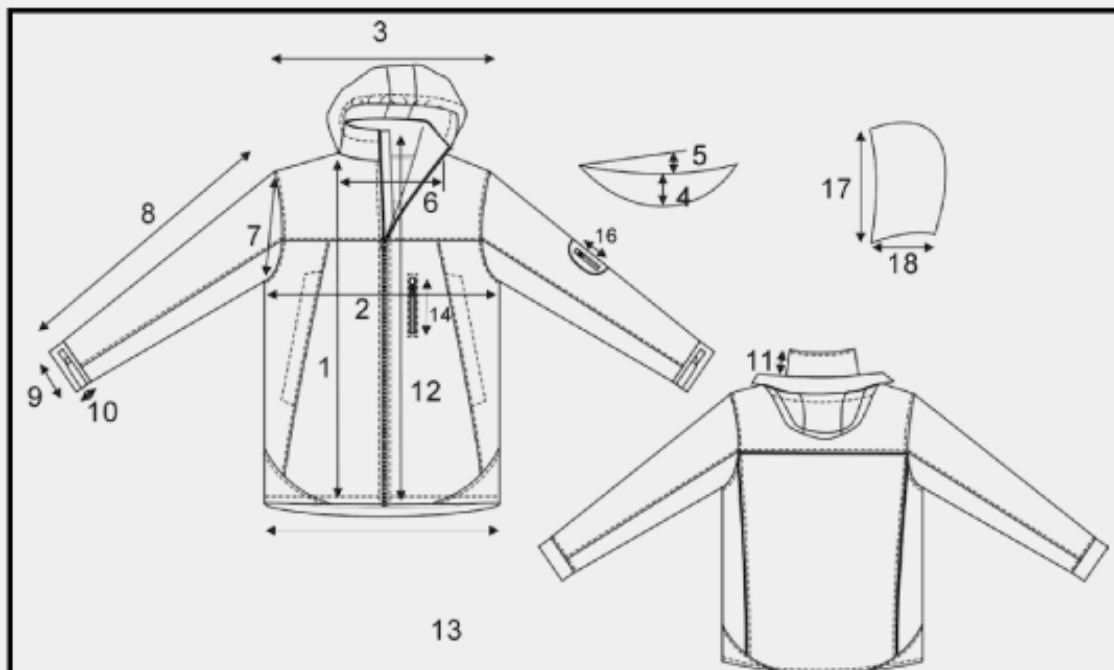
JT-27393 Huppari

280 g/m² CVC FLEECE

SAMPLE SIZE L

Koodi	Area of meas.	140	XS	S	M	L	XL	XXL	5XL
100	Etuosan pituus olkapäästä helmaan	66	68	70	72	74	76	78	84
105	Helmaresorin korkeus	7	7	7	7	7	7	7	7
107	Taskuaukon korkeus	17	17	17	17	17	17	17	17
108	Kengurutaskun keskiosan korkeus	20,5	20,5	20,5	21,5	21,5	22	22	23
110	Kengurutaskun yläreunan leveys	22,5	22,5	22,5	22,5	22,5	22,5	22,5	22,5
111	Kengurutaskun leveys	36	38	38	40	40	42	42	44
115	Hiha-aukon korkeus kainalosta olkapä	26	27	28	29	30	31	32	35
119	Rinnan leveys	56	58	60	62	64	66	68	74
121	Helman leveys	42	44	46	48	50	52	54	60
134/13	Kaula-aukon leveys	22	22	23	23	24	24	25	27
149	Hihansuun leveys	8	9	9	10	10	11	11	13
156	Hupun korkeus	36	38	38	39	39	40	40	42
158	Hupun leveys	24	25	25	26	26	27	27	29
	Hihan pituus	62	63,5	65	66,5	68	69,5	71	75,5

SOFTSHELL -TAKKI



JT-27393 Softshell-takki

SAMPLE SIZE M

Koodi	Area of meas.	xs	S	M	L	XL	XXL	5XL
1	Etuosan pituus olkapäästä helmaan	65	67	69	71	73	75	81
2	Rinnan leveys	55	57	59	61	63	65	71
3	Hartian leveys	48	50	52	54	56	58	64
6	Kaula-aukon leveys	21	21,5	22	22,5	23	23,5	25
7	Hiha-aukon korkeus kainalosta olkapä	26,5	27,5	28,5	29,5	30,5	31,5	34
8	Hihan pituus	63	65	67	69	71	73	79
9	Hihansuun leveys	12	12,5	13	13,5	14	14,5	16
11	Kauluksen korkeus	9	9	9	9	9	9	9
12	Vetoketjun pituus	67	69	71	73	75	77	83
14	Rintataskun vetoketjun pituus	15	15	15	16	16	16	17
15	Sivutaskun vetoketjun pituus	17	17	17	18	18	18	19
16	Hihataskun vetoketjun pituus	11	11	11	12	12	12	13
17	Hupun korkeus	37	37	38	38	39	39	40
18	Hupun leveys	27	27	28	28	29	29	30

TILAUSLOMAKE

Tilaan seuraavat Kilke-tuotteet yhteistilauksessa lippukuntani kanssa.

Vaatteet	koko	hinta €	kpl	yhteensä €
Naisten t-paita (140 - XL)		12,00 €		
Miesten t-paita (120 - 3XL)		12,00 €		
Naisten toppi (XS - XXL)		10,00 €		
Naisten pitkähihainen paita (XS - XL)		25,00 €		
Miesten pitkähihainen paita (140 - XXL)		25,00 €		
Tekninen paita (XS - XXL)		22,00 €		
Huppari (140 - XXL)		30,00 €		
Softshell-takki (XS - XXL)		60,00 €		
Vilma-kangasvyö		22,00 €		
Vaatteet yhteensä				

Päähineet		hinta €	kpl	yhteensä €
Buff-huivi		15,00 €		
Bandana		6,00 €		
Lippis		8,00 €		
Pipo		10,00 €		
Päähineet yhteensä				

Laukut ja reput		hinta €	kpl	yhteensä €
Timppa-olkalaukku		25,00 €		
KooPee olkalaukku		20,00 €		
Harri-nipsupussi		20,00 €		
Jenni-nipsupussi		18,00 €		
Mini-nipsupussi		16,00 €		
Kännykkäpussi Kilke-logo		18,00 €		
Kännykkäpussi Partio-logo		18,00 €		
Viikonloppukassi		40,00 €		
Laukut ja reput yhteensä				

Leirikeittiöön ja miksei kotiinkin		hinta €	kpl	yhteensä €
Ville-essu		35,00 €		
Päivi-patakinnas		18,00 €		
Keittiötuotteet yhteensä				

Leirimerkit		hinta €	kpl	yhteensä €
Leiripinssi		2,00 €		
Vyömerkki		3,00 €		
Kaulanauha		3,00 €		
Leirimerkit yhteensä				

Muut leirituotteet		hinta €	kpl	yhteensä €
Lunchbox Kilke-logolla		12,00 €		
Spork Kilke-logolla		2,00 €		
Metallinen muki Kilke-logolla		6,00 €		
Forte-muki Kilke- ja juhluvuosilogoilla		16,00 €		
Metallinen juomapullo Kilke-logolla		6,00 €		
Timpurin kynä Kilke-logolla		2,00 €		
Partio-sateenvarjo		18,00 €		
Kilke-istuinalunen		6,00 €		
Muut leirituotteet yhteensä				

Tilauksen kokonaissumma yhteensä				

Olen tutustunut tuotteisiin ja vaatteiden kokotaulukoihin ennen tilauksen tekemistä. Sitoudun lunastamaan lippukunnaltani tekemäni tilauksen.

Aika ja paikka

Allekirjoitus ja nimenselvennys